

# XEVC-0511-EPR

5 GN 1/1



## INTEGRISANA TEHNOLOGIJA

**AIR.Maxi™:** AIR.Maxi™ tehnologija obezbeđuje savršenu raspodelu vazduha i, shodno tome, toplote unutar komore za kuvanje. Višestruki ventilatori sa automatskom promeno smeru i motorima velike brzine garantuju jednoobraznost kuvanja u svim plehovima: od onih na dnu pećnice do onih na vrhu. Mogućnost biranja između 4 brzine vazduha i 4 polustatička režima rada omogućava savršenu pripremu bilo koje vrste proizvoda, od najdelikatnijih stavki do proizvoda koji zahtevaju visoke temperature i visoku stopu transfera toplote.

**STEAM.Maxi™:** Proizvodnja guste pare od 35 °C uz ekstremnu preciznost i minimalnu potrošnju vode.

**DRY.Maxi™:** DRY.Maxi™ tehnologija rapidno izvlači vlagu iz komore za kuvanje i kreira idealne uslove za hranu koja se priprema u potpuno suvom okruženju. Proizvodi koji se peku u pećnici su meki, hrskavi i mirisni, grilovano i prepečeno meso zadržava težinu i ukus, povrće, održava svoju savršenu konzistentnost. Možete kuvati šta god poželite uz Unox kvalitet predstavlja standard.

**ADAPTIVE.Cooking™:** U CHEFTOP MIND.Maps™ PLUS pećnicama, ADAPTIVE.Cooking™ tehnologija transformiše vašu pećnicu u inteligentni alat. Ona razume rezultate koje želite da ostvarite, tumači zadata podešavanja, registruje varijacije vlažnosti i temperature, razume koja se količina hrane nalazi u pećnici i predlaže najbolji način za postizanje rezultata koje očekujete da dobijete. Usavravanjem vremena pečenja i regulisanjem kombinovanih postupaka 3 tehnologije, DRY.Maxi™, STEAM.Maxi™ i AIR.Maxi™, ADAPTIVE.Cooking™ uvek proizvodi isti perfektan rezultat, uprava onakav kakvim ga zamišljate.

## COOKING ESSENTIALS

FAKIRO™ (Art.: TG875) Rebrasta aluminijumska plata za picu i fokaču	Grill (Art.: TG885) Neprianjajući aluminijumski pleh za grilovanje
No.Fry (Art.: GRP815) Rešetka od nerđajućeg čelika za kuvanje na pari i pomfrit	FAKIRO™ Grill (Art.: TG870) Neprianjajuća rebrasta aluminijumska plata za grilovanje
Pollo (Art.: GRP825) Rešetka od nerđajućeg čelika za grilovanje 8 plićica	Pan.Fry (Art.: TG905) Emajirani pleh za prženje
Pollo Grill (Art.: GRP840) Rešetka od nerđajućeg čelika za grilovanje 3 otvorena plićica	Black.20 (Art.: TG895) Neprianjajući pleh od nerđajućeg čelika

## OPIS

Možete ih kontrolisati kao svoje ruke. Prirodne su kao vaše misli. Brze kao vaš pogled. Ovo je Unox CHEFTOP MIND.Maps™, nova linija proizvodnih pećnica koje uklanjaju prepreke između vaših ideja i jela koje servirate. Rečju, CHEFTOP MIND.Maps™ PLUS predstavlja potpunu kontrolu procesa pečenja i maksimalnu kreativnu slobodu. MIND.Maps™. Ličnost. Jednom rečju.

- Standardno
- Opciono

## MANUELNI REŽIMI KUVANJA

- Konvekciono kuvanje 30 °C - 260 °C
- Mešovito parno i konvekciono kuvanje 35 °C - 260 °C, uz STEAM.Maxi™ 30% do 90%
- Mešovito vlažno i konvekciono kuvanje 48 °C - 260 °C, uz STEAM.Maxi™ 10% do 20%
- Kuvanje na pari 48 °C - 130 °C uz STEAM.Maxi™ tehnologiju 100%
- Kuvanje na suvom vazduhu 30°C - 260 °C uz DRY.Maxi™ tehnologiju 10% do 100%
- Delta T kuvanje sa meračem jezgra
- MULTI.Point merač jezgra
- SOUS-VIDE merač jezgra

## NAPREDNO I AUTOMATIZOVANO PROGRAMIRANJE KUVANJA

- MIND.Maps tehnologija: projektuje procese kuvanja sastavljene od beskonačnog broja koraka jednim dodirnom
- PROGRAMI: skladišti do 256 korisničkih programa
- PROGRAMI: moćnost dodele naziva i slike sačuvanim programima
- PROGRAMI: sačuvajte naziv recepta pisanjem istog (na bilo kom jeziku)
- CHEFUNOX: odaberite režim pečenja, hranu koja se priprema, veličinu hrane, rezultat pečenja i započnite pečenje
- MULTI.Time: tehnologija za regulisanje do 10 tajmera za istovremenu pripremu različitih proizvoda
- MISE EN PLACE: tehnologija za sinhronizaciju unosa hrane u komoru za pečenje da bi svi plehovi bili spremni u isto vreme

## DISTRIBUCIJA VAZDUHA U KOMORI ZA KUVANJE

- AIR.Maxi™ tehnologija: višestruki ventilator koji se okreću u oba smera
- AIR.Maxi™ tehnologija: 4 brzine vazduha, mogu se programirati
- AIR.Maxi™ tehnologija: 4 polustatička režima pečenja, mogu se programirati

## UPRAVLJANJE KLIMOM U KOMORI ZA KUVANJE

- DRY.Maxi™ tehnologija: tehnologija: ekstrakcija vlage i vlažnosti visokog učinka, korisnik može vršiti programiranje
- DRY.Maxi™ tehnologija: kuvanje sa ekstrakcijom vlage 30 - 260 °C
- STEAM.Maxi™ tehnologija: kuvanje na pari 48 °C - 130 °C
- STEAM.Maxi™ tehnologija: kombinacija vlažnog i suvog vazduha 35 °C- 260 °C
- ADAPTIVE.Cooking™ tehnologija: identifikuje optimizaciju procesa pečenja i automatski podešava parametre pečenja radi ostvarivanja savršenih rezultata pečenja
- ADAPTIVE.Cooking™ tehnologija: jedan pleh ili pun kapacitet, isti rezultat
- ADAPTIVE.Cooking™ tehnologija: senzor vlage i automatsko podešavanje

## STUBAC ZA DVOSTRUKO SLAGANJE

- MAXI.LINK tehnologija: omogućava kreiranje stubaca za dvostruko slaganje

## TERMIČKA IZOLACIJA I BEZBEDNOST

- Protek.SAFE™ tehnologija: maksimalna termička efikasnost i bezbednost u radu (hladna stakla vrata i sp.površine)
- Protek.SAFE™ tehnologija: pauziranje rotora ventilatora da bi očuvao gubitak energije pri otvaranju vrata
- Protek.SAFE™ tehnologija: apsorpcija el.energije u odnosu na realne potrebe
- Protek.SAFE™ PLUS: trostruko glazirana vrata

## AUTOMATSKO ČIŠĆENJE

- Rotor.KLEAN™: 4 automatska programa za pranje sa kontrolom prisustva deterdženta i vode
- Rotor.KLEAN™: rezervoar za deterdžent je integrisan u pećnicu

## PATENTIRANA VRATA

- Šarke vrata su napravljene od samopodmazivog tehnopolimera visoke postojanosti
- Reverzibilna vrata, čak i nakon instalacije
- Priključne pozicije vrata na 60°-120°-180°

## POMOĆNE FUNKCIJE

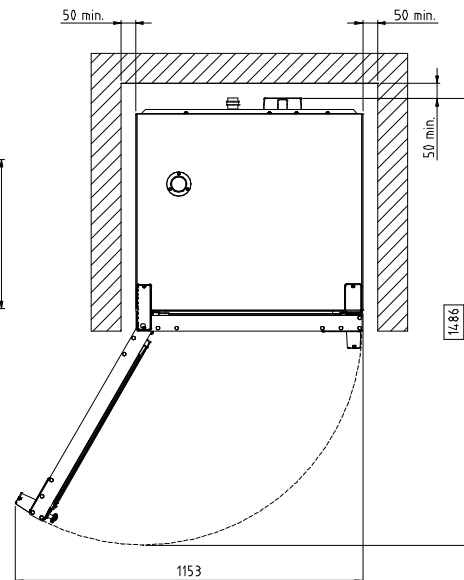
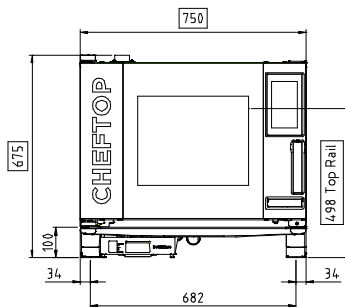
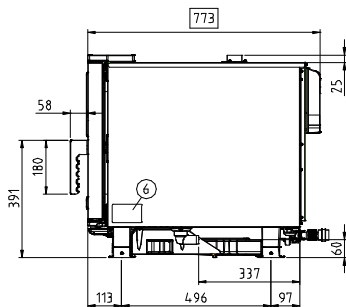
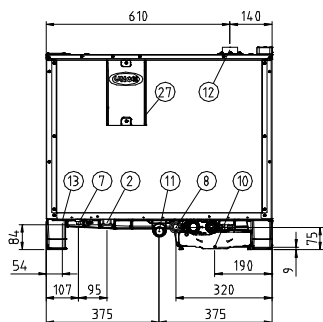
- Temperatura predgrevanja do 260 °C
- 300+: omogućava povećavanje maksimalne temperature kuvanja od 260°C do 300 °C
- Vizualizacija preostalog vremena pečenja (kada se ne koristi merač jezgra u pečenju)
- Režim odloženo pečenja «HOLD»
- Kontinuirano funkcionisanje «INF»
- Vizualizacija podešenih i stvarnih vrednosti vremena, temperatura jezgra, temperature šupljine, vlaga, brzina ventilatora
- Jedinica za temperaturu u °C ili °F

## TEHNIČKI DETALJI

- Zaobljena šupljina od nerđajućeg čelika (AISI 304) za higijenu i olakšano čišćenje
- Osvetljenje komore pomoću eksternih LED svetala
- Zapčivena MASTER.Touch kontrolna tabla otporna na paru
- Brava za vrata od ugljeničnih vlakana visoke izdržljivosti
- Pleh za sakupljanje masnoća sa kontinuiranim odvodom, čak i kada su vrata otvorena
- Pleh za sakupljanje masnoća visokog kapaciteta
- Lažan – struktura za teške uslove napravljena korišćenjem inovativnih materijala
- Proksimalni kontaktni prekidač za vrata
- 2-fazna sigurnosna brava za vrata
- Sistem automatske dijagnostike za problem ili kvarove
- Sigurnosni temperaturni prekidač
- Unutrašnje staklo koje se otvara radi pojednostavljenog čišćenja vrata
- Police u obliku slova C od nerđajućeg čelika sa urezanim udubljenjima za lakše utovarivanje

## SERTIFIKATI




**DIMENZIJE**

mm

**LEGENDA CRTEŽA**

- 2 NAPAJANJE PRIKLJUČNE PLOČE
- 6 PLOČICA SA TEHNIČKIM PODACIMA
- 7 SIGURNOSNI TERMOSTAT
- 8 ULAZNI OTVOR ZA VODU SA 3/4" NAVOJEM
- 10 Det i ispiranje
- 11 ODVODNA CEV
- 12 DIMNJAK
- 13 POVEZIVANJE POMOĆNE OPREME
- 27 IZLAZNI OTVOR ZA RASHLADNI VAZDUH

# XEVC-0511-EPR

**KAPACITET, DIMENZIJE, TEŽINA**

Kapacitet	5 GN 1/1
Prostor za pleh / Nagib	67 mm
Dimenzije ŠxDxV	750x773x675 mm
Neto težina	70 kg

**NAPAJANJE**

NAPON	FAZA	CIKLUS	UKUPNA SNAGA	STRUJA	STRUJNI KABL	KABL
400	3+N	50/60 Hz	9.3 kW	14 A	HO7RN-F 5Gx2,5 mmq	DA

**USLOVI U VEZI SA VODOM**

Ulazni otvor za vodu: Jedan (1) ulaz za hladnu vodu – pijaćeg kvaliteta:  
 - jedan (1) ulaz za netretiranu vodu: 3/4" NPT\*, linijski pritisak: 150-600 kPa \* može se razdeliti sa jedne 3/4"

Odvod vode: 30 mm konekcija sa 25 mm minimalnim procepom koji je instaliran najmanje 300 mm od pećnice

Standardi za minimalni kvalitet vode: UPOTREBA VODE KOJA NE ISPUNJAVA MINIMALNE STANDARDE KVALITETA KOMPANIJE UNOX PONIŠTAVA SVE GARANCIJE. Kupac je odgovoran za obezbeđivanje usklađenosti vode sa navedenim specifikacijama putem adekvatnih mera tretiranja.

Uslovi u vezi sa kontaminacijom dovodne vode (netretirana voda): Bez hlora: manje od 0.1 ppm (mg/L); Hloramin: manje od 0.1 ppm (mg/L); Tvrdoca: manje od 3 gpg (52 ppm); Hlorid: manje od 25 ppm (mg/L); ph: 7.0 do 8.5; Alkalnost: manje od 50 ppm (mg/L); Silicijum: manje od 12 ppm (mg/L); Ukupne rastvorene čvrste materije (tds): manje od 60 ppm

**USLOVI U VEZI SA INSTALACIJOM**

Pećnica se mora instalirati na ravnom. Uređaj za sprečavanje protivtoka je instaliran u jedinici.  
 Instalacije moraju biti usklađene sa svim lokalnim električnim, vodoinalaterskim i ventilacionim kodeksima.

Registrujte se da biste ostvarili pristup podacima i specifikacijama proizvoda.  
[infonet.unox.com](http://infonet.unox.com)

